



REF. 3879

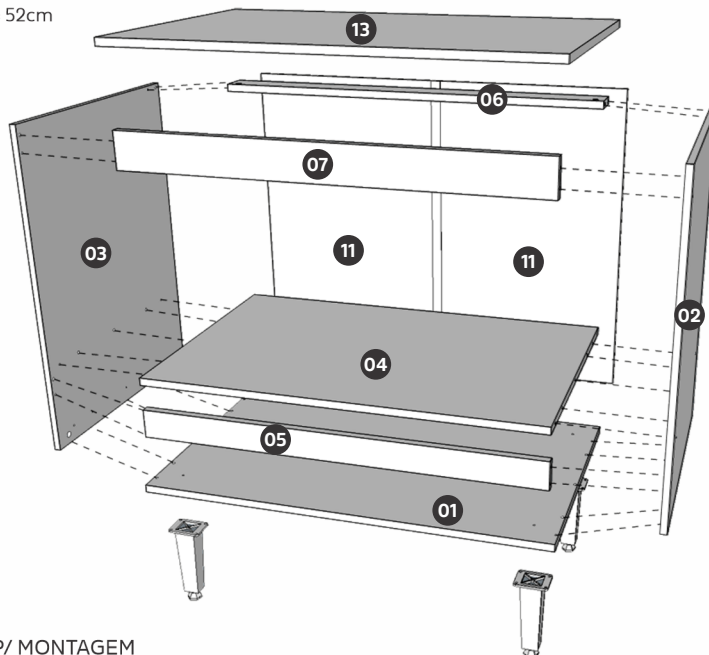
INSTRUÇÕES DE MONTAGEM

Balcão Forno Apolo

Altura = 83cm

Comprimento = 80cm

Profundidade = 52cm



REQUISITOS P/ MONTAGEM

Parafusadeira

Martelo

C. Phillips

C. Fenda

Nível

Trena

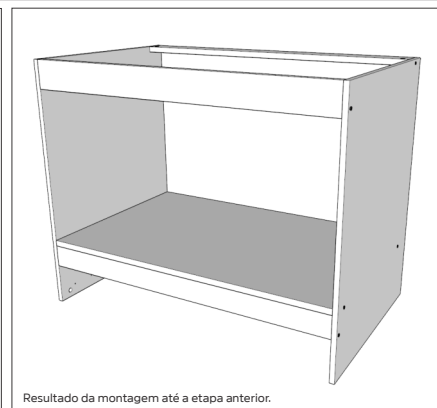
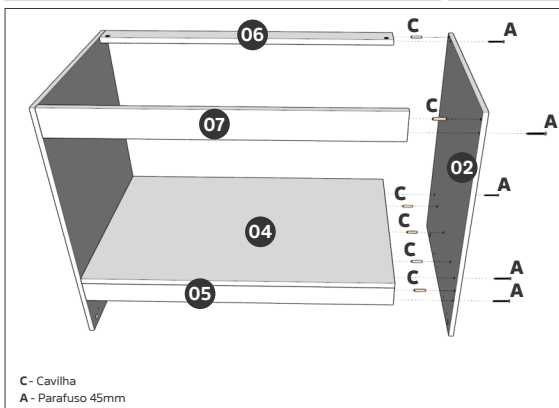
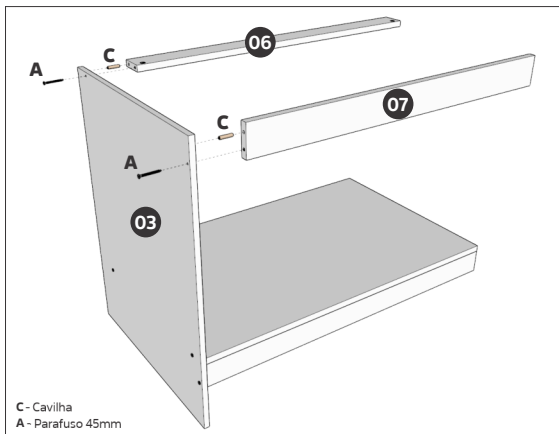
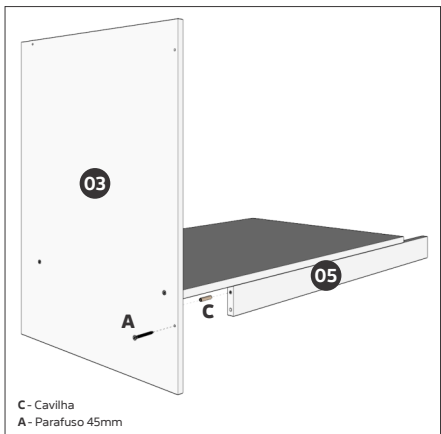
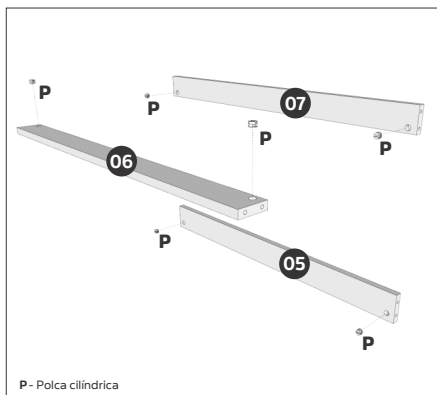
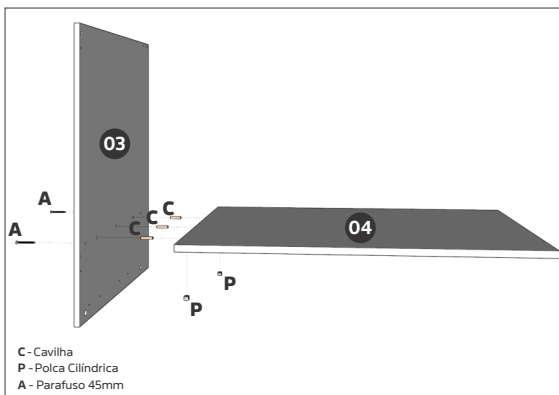


OBSERVAÇÕES

- Usar a Cantoneira (V) para fixar a ripa frontal 05 na base forno 04

| ITEM | DESCRIÇÃO | MEDIDA |
|------|------------------|------------|
| 01 | Base inferior | 800x490x15 |
| 02 | Lateral direita | 635x490x12 |
| 03 | Lateral esquerda | 635x490x12 |
| 04 | Base forno | 775x490x15 |
| 05 | Ripa frontal | 775x58x15 |
| 06 | Ripa traseira | 775x58x15 |
| 07 | Vista Frontal | 775x70x15 |
| 08 | Frente gaveta | 794x180x12 |
| 09 | Lateral gaveta | 400x90x12 |
| 10 | Traseira gaveta | 726x70x12 |
| 11 | Fundos | 640x395x3 |
| 12 | Fundo gaveta | 405x737x6 |
| 13 | Tampo (OPCIONAL) | 801x520x15 |

| ITEM | DESCRIÇÃO | QUANT. |
|-------|------------------------------|--------|
| C | Cavilhas | 22 |
| P | Polca cilíndrica | 12 |
| A | Parafuso 45mm | 12 |
| E / Y | Parafuso 40mm (p/ pés) / Pés | 4 |
| F | Parafuso 35mm | 2 |
| U | Parafuso 25mm | 6 |
| R | Parafuso 12mm | 30 |
| L | Cantoneira Dupla | 2 |
| V | Cantoneira Simples | 2 |
| H | Corrediça Telescópica Light | 1 |
| J | Puxador | 1 |
| T | Pregos | 45 |
| i | Perfil (650mm) | 1 |



Darmovel Ind. de Móveis LTDA - PR - Brasil

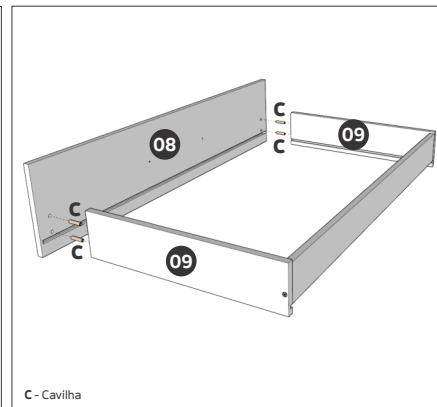
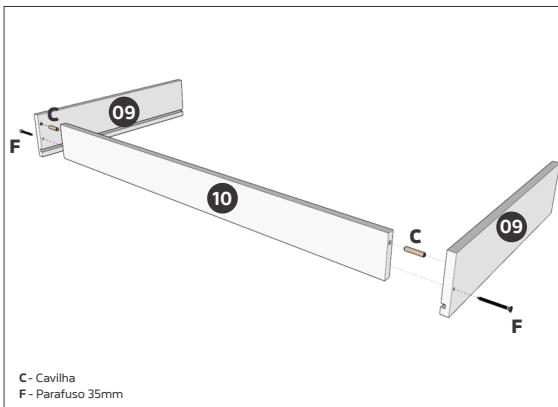
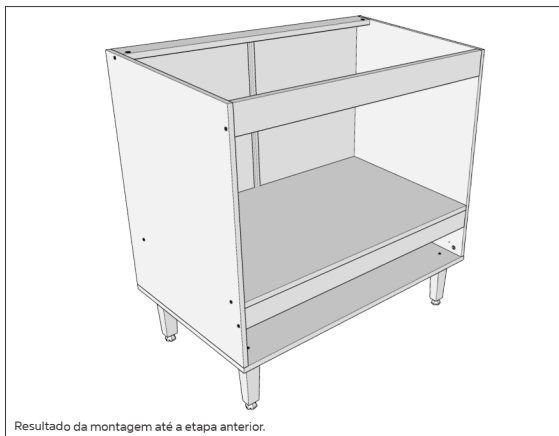
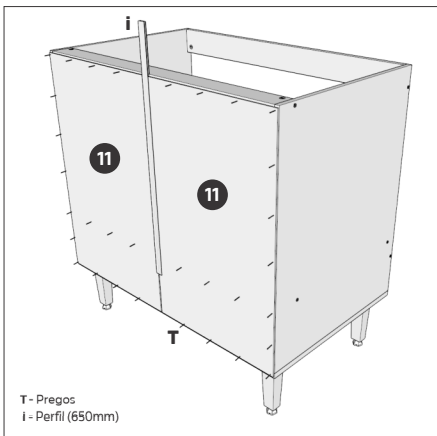
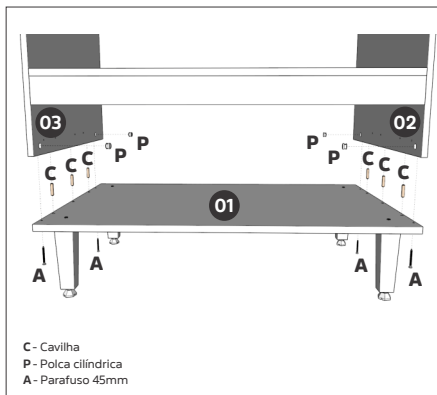
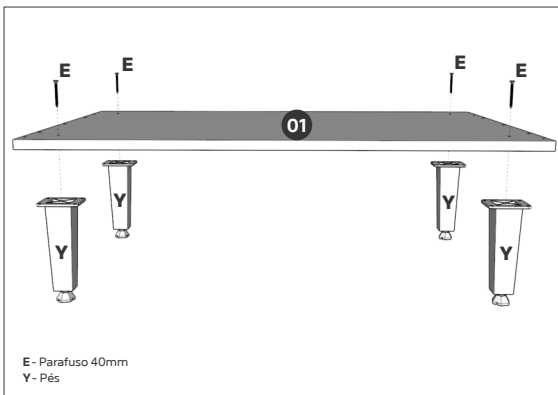
+55 46 3547-2263

Darmovel Indústria de Móveis LTDA

darmovel.com.br



Imagens ilustrativas.



Imagens ilustrativas.



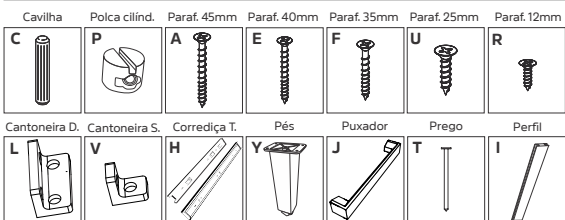
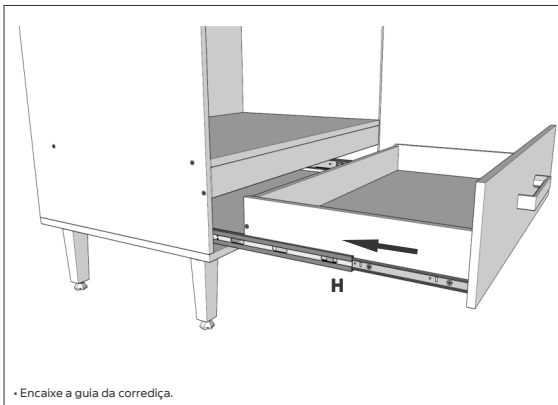
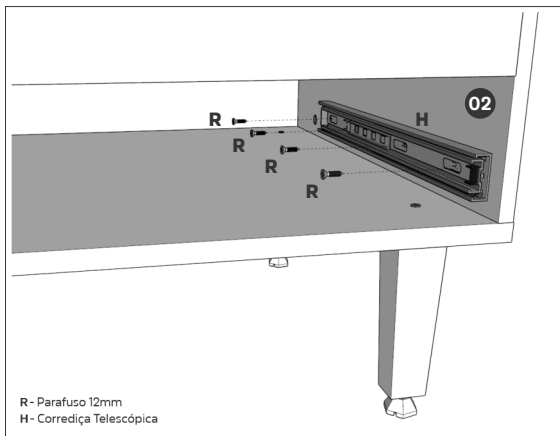
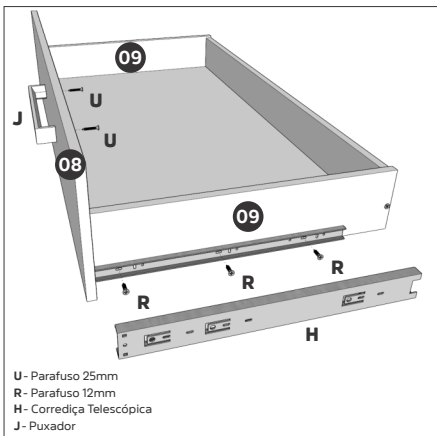
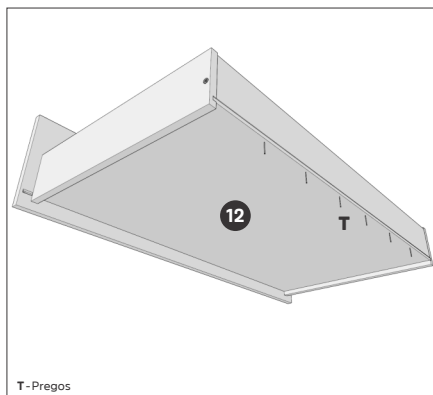
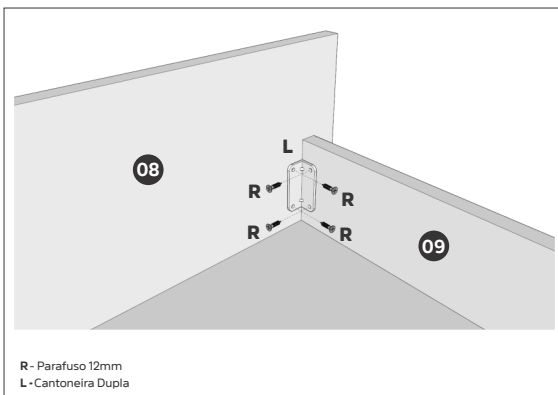
Darmovel Ind. de Móveis LTDA - PR - Brasil

+55 46 3547-2263

Darmovel Indústria de Móveis LTDA

darmovel.com.br





Imagens Ilustrativas.